

# ПРИЦЕЛ НОЧНОЙ ПН23-3

Руководство по эксплуатации

## ***Уважаемый потребитель!***

Предприятие постоянно ведет работу по совершенствованию своей продукции.

Ваши пожелания и предложения, касающиеся технических характеристик, надежности, комплектации, дизайна, удобства применения, сервисного обслуживания изделий, просим сообщать по адресу:

*630049, г. Новосибирск, ул. Дуси Ковальчук, 179/2, ОАО «Швабе – Оборона и Защита».*

*Факс (383) 226-17-82. E-mail: salesru@npzoptics.ru.*

Консультации по характеристикам и возможностям применения изделий предприятия можно получить по телефонам:

*(383) 236-77-33, 236-78-33, 225-58-96.*

Информация о номенклатуре и характеристиках продукции предприятия размещена на сайте: [www.npzoptics.ru](http://www.npzoptics.ru).

*Представительство в г. Москве,*

*тел./факс (495) 482-17-03.*

*E-mail: msk@npzoptics.ru.*

*Представительство в г. Санкт-Петербурге,*

*тел./факс (812) 335-96-38.*

*E-mail: spb@npzoptics.ru.*

## СОДЕРЖАНИЕ

	Стр.
1 Описание и работа	5
1.1 Назначение	5
1.2 Технические данные	6
1.3 Комплектность	10
1.4 Устройство и работа	11
1.5 Инструмент и принадлежности	14
2 Использование по назначению	15
2.1 Эксплуатационные ограничения	15
2.2 Подготовка прицела и порядок работы	16
3 Техническое обслуживание	20
3.1 Общие указания	20
3.2 Меры безопасности	22
4 Возможные неисправности и методы их устранения	22
5 Хранение	25
6 Свидетельство о приемке и продаже	26
7 Гарантийные обязательства	27
Приложение А Перечень иллюстраций	29

Руководство по эксплуатации предназначено для изучения устройства и правил эксплуатации прицела ночного ПН23-3 (далее по тексту – прицел).

В руководстве по эксплуатации изложены назначение, технические данные, сведения об устройстве и принципе работы прицела, необходимые для правильной эксплуатации и полного использования его технических возможностей, а также указаны перечень возможных неисправностей и методы их устранения.

**ВНИМАНИЕ!** Категорически запрещается включать прицел днем без надетой на объектив крышки со светофильтром.

**Запрещается наводить прицел на ярко светящиеся объекты – солнце, сварку и др., а также наблюдать ночью ярко светящиеся объекты – прямой свет фар, пламя костра и т.п. даже с надетой крышкой со светофильтром.**

# **1 ОПИСАНИЕ И РАБОТА**

## **1.1 Назначение**

1.1.1 Прицел предназначен для наблюдения за местностью, обнаружения, распознавания целей и ведения прицельной стрельбы из охотничьего оружия калибров 5,45÷9,3 мм при естественной ночной освещенности от  $(3-5) \cdot 10^{-3}$  до 1,5 лк.

1.1.2 Механизм фокусировки объектива с фокусом 80 мм обеспечивает четкое изображение предметов на расстоянии от 10 м до бесконечности.

1.1.3 Прицел эксплуатируется при температуре окружающей среды от плюс 40 до минус 40 °С и относительной влажности воздуха до 98 % при температуре 25 °С.

## 1.2 Технические данные

1.2.1 Основные технические данные прицела должны соответствовать указанным в таблице 1.

Таблица 1

Наименование параметра	Значение	Примечание
Дальность распознавания, м		
– с ЭОП 2+ поколения	400	
– с ЭОП 3 поколения	500	
Видимое увеличение, крат	3	
Угловое поле оптической системы в пространстве предметов	12°	
Диапазон фокусировки объектива, м	от 10 до ∞	
Удаление выходного зрачка, мм, не менее	50	
Диапазон диоптрийной подвижки окуляра, дптр	±3	

## Продолжение таблицы 1

Наименование параметра	Значение	Примечание
Диапазон выверки линии прицеливания, не менее:		
– по высоте	$\pm 0-10$	
– по направлению	$\pm 0-10$	
Напряжение источника питания, В	1,1–1,5	
Время непрерывной работы, ч, не менее:		
– при температуре от 0 до плюс 40 °С	15	

1.2.2 Переменные технические данные для различных вариантов прицела в зависимости от установленного кронштейна приведены в таблице 2.

Таблица 2

Варианты прицела	Габаритные размеры, мм, не более	Масса, кг, не более	Рисунок	Примечание
ПН23-3	238,5×97,5×85	0,95	А.1	Самостоятельный выбор кронштейна потребителем
ПН23-3-01	238,5×97,5×102	1,1	А.3	Для оружия с планкой «Picatinny» (Weaver rail)
ПН23-3-02	238,5×97,5×175	1,2	А.4	Для оружия с боковой посадочной планкой типа «Тигр», «Тигр-9-1», «Сайга-5,6С», «Сайга-20К», «Сайга-МЗ», «Сайга-308-2», «Вепрь»

1.2.3 Питание прицела осуществляется от одного элемента типоразмера R6 (AA) 1,5 В.



1.2.4 Прицел обеспечивает обнаружение, распознавание целей и ведение прицельной стрельбы на дальностях прямого выстрела при естественной ночной освещенности.

Дальность распознавания цели, обеспечиваемая прицелом, зависит от естественной ночной освещенности, прозрачности атмосферы и контраста между целью и фоном. При повышенной освещенности, в лунную ночь, при наличии внешних подсветок, если цель расположена на светлом фоне (песок, снег), дальность распознавания возрастает. При пониженной освещенности, низкой облачности, пониженной прозрачности атмосферы, если цель расположена на темном фоне (пашня, лес и т.д.), дальность распознавания снижается.

Наличие в прицеле внешней регулировки коэффициента преобразования ЭОП позволяет установить оптимальную для наблюдения яркость экрана.

### 1.3 Комплектность

1.3.1 Комплект поставки должен соответствовать указанному в таблице 3.

Таблица 3



Наименование	Кол.	Примечание
Прицел ночной ПН23-3	1	Без источника питания
Винт М6×12*	4	
Ключ-отвертка*	1	
Ключ (S=4 мм)*	1	
Ключ (S=2 мм)	1	
Салфетка	1	
Сумка*	1	
Футляр*	1	
Руководство по эксплуатации	1	
*Поставка определяется условиями договора		

## 1.4 Устройство и работа

1.4.1 Принцип действия прицела основан на усилении изображения малой яркости, создаваемого объективом на фотокатоде электронно-оптического преобразователя (ЭОП), в изображение, по яркости достаточное для рассмотрения через окуляр.

1.4.2 Конструктивно прицел состоит из объектива 2 (рисунок А.1) и корпуса 4, в котором размещены сборочные единицы и детали прицела, за исключением объектива. Оптические детали объектива 2 находятся в собственной оправе, соединенной с корпусом по резьбе.

1.4.3 Прицел имеет следующие органы управления и контроля:


- маховичок 12 для включения и выключения прицела и регулировки яркости сетки, маркированный знаком  и белой точкой указания положения;
- маховичок 13 для регулировки яркости экрана ЭОП, маркированный знаком  и белой точкой указания положения;
- маховичок 3 механизма фокусировки объектива;

– маховичок механизма выверки по высоте, маркированный символом «В↔Н», закрытый крышкой 6;

– маховичок механизма выверки по направлению, маркированный символом «П↔Л», закрытый крышкой 8.

1.4.4 Положение маховичка 12, соответствующее включению прицела, маркировано белой точкой на корпусе; положение «выключено» – красной точкой.


Через 1–4 с после включения прицела поле зрения окуляра должно засветиться желто-зеленым (белым) светом с черными прицельными знаками сетки.

Маховичком 12 так же включается подсветка сетки красным светодиодом и регулируется яркость штрихов сетки в поле зрения прицела. При повороте маховичка 12 по часовой стрелке (направление указано маркировкой на корпусе ) яркость штрихов увеличивается.

Прицельный знак и штрихи сетки при включенной подсветке светятся красным светом на фоне желто-зеленого (белого) свечения экрана ЭОП.

1.4.5 Положение маховичка 13, соответствующее минимальной яркости экрана, маркировано белой точкой на корпусе. При повороте маховичка 13

12

по часовой стрелке (направление указано маркировкой  на корпусе) яркость экрана увеличивается.

1.4.6 Маховичок 3 позволяет оптимально фокусировать прицельную марку на объект прицеливания на любом удалении.

Маховичок 3 не имеет ограничения.

1.4.7 Каждый маховичок «В↔Н» и «П↔Л» механизма выверки имеет шкалу 3 (рисунок А.2). Поворот маховичка на один штрих шкалы 3 относительно индекса 4 соответствует шагу (дискрете) фиксатора выверки, значение которого **1 см/100** м намаркировано на торце маховичка.

1.4.8 Для защиты ЭОП от световых перегрузок выше  $10^{-1}$  лк и для выверки прицела днем и в сумерки имеется эластичная крышка 1 (рисунок А.1) со светофильтром.

1.4.9 В корпусе 4 находятся отсек для элемента питания, закрытый крышкой 14, штуцер для продувки внутренней полости прицела, закрытый крышкой 7.

Во избежание утери крышки 14 она ремнем 15 прикреплена к корпусу.

1.4.10 В окулярной части корпуса резиновым кольцом закреплен наглазник 9 (рисунок А.1), облегчающий ориентацию глаза относительно выходного зрачка прицела и защищающий глаз от случайного повреждения.

Кольцо 10 позволяет производить диоптрийную подвижку окуляра.

1.4.11 Направляющая 5, выполненная в виде планки «Picatinny», предназначена для установки дополнительных внешних устройств на прицел.

1.4.12 На корпусе 4 нанесена маркировка логотипа предприятия-изготовителя, наименование **ПН23-3** и номер прицела, а также символ элемента питания и знак положительной полярности «+».

1.4.13 Крепление прицела на оружии осуществляется при помощи кронштейна 1 (рисунок А.3 или А.4) со специальным посадочным местом типа «Picatinny» или ласточкин хвост.

## **1.5 Инструмент и принадлежности**

1.5.1 Салфетка предназначена для чистки наружных поверхностей оптических деталей и чистки контактов отсека питания и источников питания при незначительных загрязнениях.

1.5.2 Ключ-отвертка предназначен для отвинчивания и завинчивания винтов 2 (рисунок А.3), при установке прицела на оружие.

1.5.3 Ключ с шестигранной головкой ( $S=4$  мм) предназначен для затяжки винтов, крепящих кронштейны на прицеле.

1.5.4 Ключ с шестигранной головкой ( $S=2$  мм) предназначен для затяжки винтов, крепящих маховичок 2 (рисунок А.2) механизма выверки.

1.5.5 Сумка (футляр) предназначены для укладки и транспортирования прицела.

## **2 ИСПОЛЬЗОВАНИЕ ПО НАЗНАЧЕНИЮ**

### **2.1 Эксплуатационные ограничения**

2.1.1 Для обеспечения безотказной работы прицела в процессе эксплуатации **запрещается**:

– включать прицел днем и в сумерки без надетой на объектив крышки со светофильтром 1 (рисунок А.1);

**Внимание! Дневной свет выведет прицел из строя!**

– наводить прицел на яркие источники света (огни костров, светящиеся прожектора, фары и т.д.) даже с надетой крышкой со светофильтром;

– наносить прицелу механические повреждения.

2.1.2 При появлении в поле зрения ярко светящихся объектов выключить прицел, переведя маховичок 12 (рисунок А.1) в выключенное положение.

2.1.3 Следует выключать прицел, окончив работу.

2.1.4 Не допускать короткого замыкания между источником питания и металлическими предметами.

2.1.5 Рекомендуется после окончания работы вынуть источник питания из прицела и хранить в кармане одежды до начала работы с ним во избежание непреднамеренного включения питания прицела. При минусовых температурах окружающего воздуха эта мера позволит также продлить срок службы источника питания.

## **2.2 Подготовка прицела и порядок работы**

2.2.1 Для подготовки прицела к работе днем и в сумерки необходимо выполнить следующее:

- надеть крышку со светофильтром 1 (рисунок А.1) на объектив прицела;

- отвернуть крышку 14 и вставить элемент питания в отсек, соблюдая полярность;



- плотно завернуть крышку 14 на место;
- закрепить прицел на оружии;

**Качка прицела на оружии, сползание его при стрельбе не допускаются.**

2.2.2 Если прицел с боковым посадочным местом имеет качку или не доводится до упора рукоятка 2 (рисунок А.4) кронштейна 1 при прочно закрепленном прицеле, то необходимо отрегулировать зажим кронштейна 1 прицела следующим образом:

- снять прицел с оружия;
- сдвинуть защелку 3 при помощи ключа-отвертки, освободив ее из-под головки винта 4, и снять;
- переставить рукоятку 2 на такое количество зубцов, которое обеспечивает прочное крепление, исключая качку прицела на оружии;
- поставить защелку 3 на место;
- проверить установку прицела на оружии и при необходимости повторить регулировку.

Крепление прицела на оружии с планкой типа «Picatinny» проводится затяжкой винтов 2 (рисунок А.3) кронштейна 1.

2.2.3 Для приведения прицела в рабочее положение выполнить следующее:

- включить прицел маховичком 12 (рисунок А.1); через 1-4 с поле зрения должно засветиться желто-зеленым (белым) светом;

- вращая маховичок 13 по часовой стрелке, выставить оптимальную яркость экрана ЭОП;

- при необходимости включить подсветку сетки (красного цвета), повернув маховичок 12 по часовой стрелке, и, вращая его далее, установить оптимальную яркость прицельных знаков и штрихов сетки;

- вращая диоптрийное кольцо 10, добиться необходимого контраста прицельного знака сетки в поле зрения окуляра.

**Прицеливание ведется вершиной центрального прицельного знака (угольника) перекрестием сетки** (рисунок А.5).

2.2.4 Оружие с прицелом необходимо пристрелять. Пристрелка ведется днем и только с надетой на объектив крышкой со светофильтром в следующем порядке:

- установить на дальности 100 м мишень размером примерно 1 м × 1 м;

- маховичком 3 сфокусировать прицел на мишень;
- произвести четыре одиночных выстрела, тщательно и однообразно прицеливаясь в точку прицеливания, пользуясь прицелом;
- по пробоинам в мишени определить кучность боя и положение средней точки попадания (СТП).

Если СТП не совпадает с точкой прицеливания или отклоняется от нее в любом направлении более чем на 5 см, то необходимо снять защитные крышки 6 (рисунок А.1) и 8 и провести выверку прицела следующим образом:

- при отклонении СТП вниз или вверх повернуть маховичок «**В↔Н**» по стрелке в сторону знака «**Н**», если СТП выше точки прицеливания, или по стрелке в сторону знака «**В**», если СТП ниже точки прицеливания. Поворот маховичка «**В↔Н**» на одну дискрету (один щелчок) фиксатора соответствует перемещению СТП на 1 см при стрельбе на 100 м;

- при отклонении СТП вправо или влево повернуть маховичок «**П↔Л**» механизма выверки по стрелке в сторону знака «**П**», если СТП левее точки прицеливания, или по стрелке в сторону знака «**Л**», если СТП правее точки прицеливания. Поворот маховичка «**П↔Л**» механизма выверки на

одну дискрету фиксатора соответствует перемещению СТП на 1 см при стрельбе на 100 м;

- проверить правильность выверки прицела повторной стрельбой;
- выключить прицел маховичком 12;
- ослабить три стопорных винта 1 (рисунок А.2) ключом  $S=2$  мм;
- совместить нулевой штрих шкалы 3 с индексом 4;
- затянуть стопорные винты 1;
- установить крышки 6 (рисунок А.1) и 8 на место, завинтить до упора.

После введения поправок произвести контрольную серию выстрелов, кучность стрельбы оружия с прицелом должна быть не хуже, чем без прицела.

### **3 ТЕХНИЧЕСКОЕ ОБСЛУЖИВАНИЕ**

#### **3.1 Общие указания**

3.1.1 В условиях эксплуатации прицел содержать в чистоте, оберегая от пыли и грязи. Наружные поверхности оптических деталей должны быть всегда чистыми.

Для обеспечения бесперебойной работы прицела в процессе эксплуатации **запрещается**:

- разбирать прицел;
- включать прицел днем и в сумерки без крышки со светофильтром;
- применять другие типы источников питания;
- хранить прицел с установленным источником питания.

При техническом обслуживании прицела выполнить следующие работы:

- протереть прицел от пыли, грязи и влаги;
- проверить состояние контактов источника питания;
- удалить жировые загрязнения с поверхности стекла чистой салфеткой, при сильном загрязнении чистку производить с помощью салфетки, смоченной спиртом.

## **3.2 Меры безопасности**

3.2.1 Необходимо следить за надежностью крепления прицела на оружии во избежание получения травм при эксплуатации.

3.2.2 Не допускать излишнее сжатие наглазника при работе с прицелом. Наглазник может быть сжат только до появления четкой границы поля зрения прицела во избежание получения травмы глаза при работе с прицелом.

3.2.3 В целях предотвращения загрязнения окружающей среды рекомендуется утилизировать использованный источник питания только в специально отведенных местах.

#### **4 ВОЗМОЖНЫЕ НЕИСПРАВНОСТИ И МЕТОДЫ ИХ УСТРАНЕНИЯ**

4.1 При обнаружении неисправностей в работе прицела необходимо проверить следующее:

- крепление прицела на оружии;
- установлена ли на объективе крышка со светофильтром;
- отсутствие на объективе и окуляре пыли, грязи, масла, инея и воды;
- не разряжен ли элемент питания;
- включено ли питание прицела;
- правильность установки элемента питания в прицеле.

Особое внимание необходимо обратить на чистоту контактов источника питания.

4.2 Вероятные последствия отказов и повреждений, указания по их устранению приведены в таблице 4.

Таблица 4 – Перечень возможных неисправностей

Неисправность	Вероятная причина	Методы устранения
Свечение экрана ЭОП слабое или отсутствует полностью	Разрядился элемент питания Неправильно установлен элемент питания Вышел из строя ЭОП	Заменить элемент питания годным Установить правильно, соблюдая полярность Отправить прицел в ремонт
Яркость изображения, достигая максимума, резко падает до очень низкой или изображение имеет колеблющуюся яркость, затрудняющую работу с прицелом	Световая перегрузка	Надеть крышку со светофильтром на объектив прицела

#### Продолжение таблицы 4

Неисправность	Вероятная причина	Методы устранения
Изображение местности видно слабо и размыто	Отпотевание или загрязнение наружных поверхностей окуляра, объектива	Протереть салфеткой наружные поверхности объектива и окуляра
Изображение местности видно слабо и размыто. В поле зрения прицела наблюдаются вспышки и мигания	Отпотевание внутренних поверхностей объектива, окуляра и фотокатода ЭОП	Отправить прицел в ремонт для осушки и устранения разгерметизации
В поле зрения прицела появились темные пятна, мешающие уверенной работе с прицелом	ЭОП испорчен засветкой ярким источником света. Появилась осыпка на фотокатоде или экране ЭОП	Отправить прицел в ремонт
Слабое свечение сетки или ее полное отсутствие при свечении ЭОП	Вышло из строя устройство подсветки сетки Разряжен элемент питания	Отправить прицел в ремонт Заменить элемент питания



## **5 ХРАНЕНИЕ**

5.1 Прицел хранить в помещениях, в которых в течение всего года температура воздуха должна быть от 5 до 35 °С, а относительная влажность воздуха – не выше 85%.

5.2 Рекомендуется хранить прицел в сумке (футляре) без установленного в него элемента питания.

## 6 СВИДЕТЕЛЬСТВО О ПРИЕМКЕ И ПРОДАЖЕ

Прицел ночной ПН23-3 \_\_\_\_\_, заводской № \_\_\_\_\_, изготовлен и принят в соответствии с обязательными требованиями государственных стандартов, действующей технической документацией и признан годным для эксплуатации.

Переменные данные:

Вид сетки	
ЭОП	

Представитель ОТК

МП

\_\_\_\_\_ (личная подпись)

\_\_\_\_\_ (расшифровка подписи)

\_\_\_\_\_ (год, месяц, число)

---

(заполняется в магазине)

Дата продажи \_\_\_\_\_  
(год, месяц, число)

Продавец \_\_\_\_\_  
(подпись или штамп)

Штамп магазина

## **7 ГАРАНТИЙНЫЕ ОБЯЗАТЕЛЬСТВА**

Предприятие-изготовитель гарантирует соответствие прицела требованиям технических условий при соблюдении потребителем правил эксплуатации, изложенных в данном руководстве.

Гарантийный срок эксплуатации – 24 месяца со дня продажи прицела потребителю, но не более 36 месяцев со дня выпуска предприятием-изготовителем.

Гарантия не распространяется на прицелы:

- с механическими повреждениями;
- без руководства по эксплуатации;
- бывшие не в гарантийном обслуживании;
- используемые с нарушением правил эксплуатации, указанных в настоящем руководстве.

Гарантийный ремонт прицела проводится по адресу:

ОАО «Швабе – Оборона и Защита»,  
630049, г. Новосибирск, ул. Дуси Ковальчук, 179/2,  
тел. 226-29-08,  
e-mail: salesru@npzoptics.ru.



## **ПРИЛОЖЕНИЕ А**

### **Перечень иллюстраций**

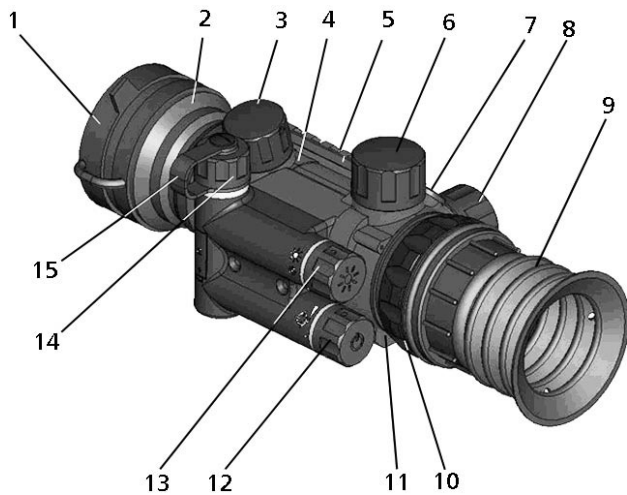
Рисунок А.1 – Прицел ПН23-3

Рисунок А.2 – Выверка прицела

Рисунок А.3 – Прицел ПН23-3-01

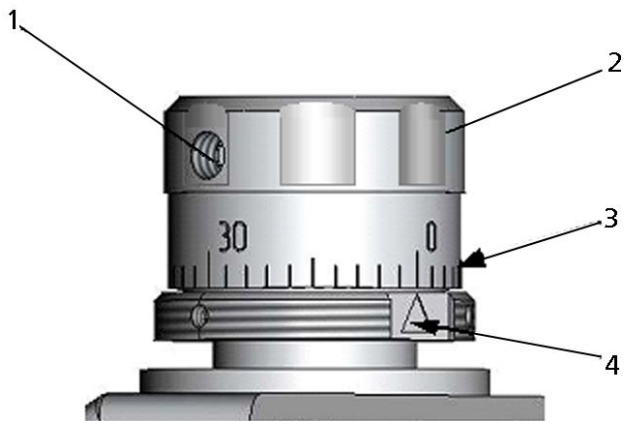
Рисунок А.4 – Прицел ПН23-3-02

Рисунок А.5 – Вид поля зрения



1 – крышка со светофильтром; 2 – объектив; 3 – маховичок механизма фокусировки объектива; 4 – корпус; 5 – направляющая; 6 – крышка механизма выверки по высоте; 7 – крышка штуцера; 8 – крышка механизма выверки по направлению; 9 – наглазник; 10 – кольцо диоптрийное; 11 – переходная планка; 12 – маховичок включения прицела и подсветки сетки; 13 – маховичок регулировки яркости экрана ЭОП; 14 – крышка отсека питания; 15 – ремень

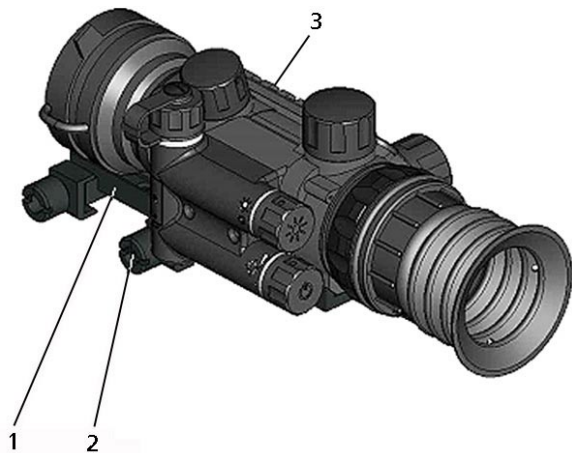
Рисунок А.1 – **Прицел ПН23-3**



1 – винт; 2 – маховичок; 3 – шкала; 4 – индекс

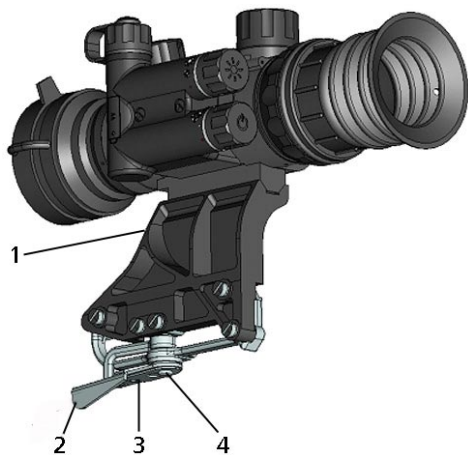
Рисунок А.2 – **Выверка прицела**





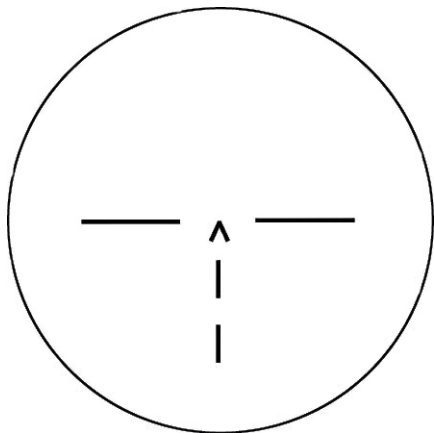
1 – кронштейн; 2 – винт; 3 – планка

Рисунок А.3 – **Прицел ПН23-3-01**

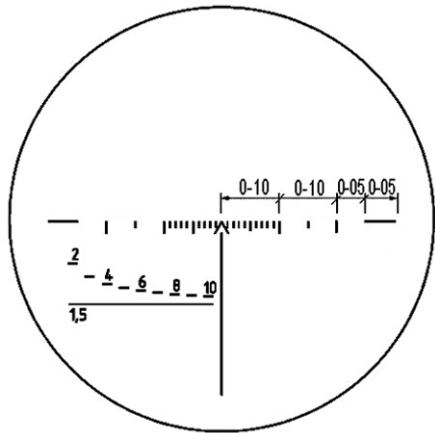


1 – кронштейн; 2 – рукоятка; 3 – защелка; 4 – винт

Рисунок А.4 – **Прицел ПН23-3-02**

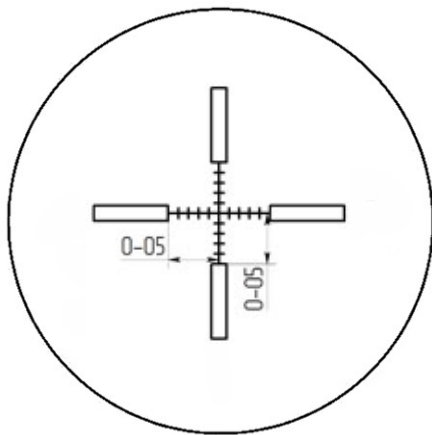


Вариант 1



Вариант 2

Рисунок А.5 – **Вид поля зрения**  
(угловые размеры штрихов сеток № 2, 3 указаны для справок)



Вариант 3

**КОРЕШОК ТАЛОНА № 1  
на гарантийный ремонт  
прицела ночного ПН23-3**

ИЗЪЯТ « \_\_\_\_\_ » 20 \_\_\_\_ г.

**Исполнитель** \_\_\_\_\_

(фамилия, подпись)

**линия отреза**

ОАО «Швабе – Оборона и Защита»  
630049, г. Новосибирск, ул. Дуси Ковальчук, 179/2

**ТАЛОН № 1  
на гарантийный ремонт  
прицела ночного ПН23-3**

Изготовлен \_\_\_\_\_  
(дата изготовления)

Заводской № \_\_\_\_\_

Продан магазином № \_\_\_\_\_  
(наименование магазина

и его адрес)

« \_\_\_\_ » 20 \_\_\_\_ г.

Штамп магазина \_\_\_\_\_  
(подпись)

Владелец и его адрес \_\_\_\_\_

\_\_\_\_\_  
(личная подпись)

Выполнены работы по устранению неисправностей:

---

---

---

\_\_\_\_\_ Исполнитель \_\_\_\_\_ Владелец \_\_\_\_\_  
дата подпись подпись

УТВЕРЖДАЮ

**Руководитель** \_\_\_\_\_

наименование предприятия,  
выполнившего ремонт

МП

«    »

20 г.

\_\_\_\_\_

подпись

**КОРЕШОК ТАЛОНА № 2  
на гарантийный ремонт  
прицела ночного ПН23-3**

ИЗЪЯТ «   » \_\_\_\_\_ 20 \_\_\_\_ г.

**Исполнитель** \_\_\_\_\_

(фамилия, подпись)

**линия отреза**

ОАО «Швабе – Оборона и Защита»  
630049, г. Новосибирск, ул. Дуси Ковальчук, 179/2

**ТАЛОН № 2  
на гарантийный ремонт  
прицела ночного ПН23-3**

Изготовлен \_\_\_\_\_  
(дата изготовления)

Заводской № \_\_\_\_\_

Продан магазином № \_\_\_\_\_  
(наименование магазина

и его адрес)

«   » \_\_\_\_\_ 20 \_\_\_\_ г.

Штамп магазина \_\_\_\_\_  
(подпись)

Владелец и его адрес \_\_\_\_\_

\_\_\_\_\_  
(личная подпись)

Выполнены работы по устранению неисправностей:

---

---

---

\_\_\_\_\_ Исполнитель \_\_\_\_\_ Владелец \_\_\_\_\_  
дата подпись подпись

УТВЕРЖДАЮ

**Руководитель** \_\_\_\_\_

наименование предприятия,  
выполнившего ремонт

МП

«    »

20 г.

\_\_\_\_\_

подпись

40