

ОАО ПО "НОВОСИБИРСКИЙ
ПРИБОРОСТРОИТЕЛЬНЫЙ ЗАВОД"



ПРИЦЕЛЫ ОПТИЧЕСКИЕ ПО2,5×18, ПО2,5×18-1

Руководство по эксплуатации

В связи с постоянной работой по совершенствованию прицела в его конструкцию могут быть внесены изменения, не отраженные в настоящем издании.

СОДЕРЖАНИЕ

	Стр.
Введение	4
1 Назначение	4
2 Технические характеристики	5
3 Комплект поставки	5
4 Подготовка прицела к использованию	5
5 Использование по назначению	9
6 Правила ухода и хранения	11
7 Требования по технике безопасности	11
8 Свидетельство о приемке	12

Руководство по эксплуатации прицелов предназначено для изучения правил эксплуатации, содержит технические характеристики, сведения о работе с прицелами, а также основные правила, необходимые для обеспечения правильной их эксплуатации и полного использования технических возможностей.

1 НАЗНАЧЕНИЕ

Прицелы ПО2,5×18, ПО2,5×18-1 (далее по тексту – прицелы) предназначены для установки на охотничьем оружии. Прицел ПО2,5×18 устанавливается на оружии типа «Тигр», прицел ПО2,5×18-1 устанавливается на оружии типа «Сайга».

Наличие подсветки сетки позволяет вести прицеливание с помощью прицелов в сумерки.

Прицелы имеют два маховичка со шкалами, при помощи которых можно вводить необходимые поправки в вертикальной и горизонтальной плоскостях при пристрелке оружия и при стрельбе.

Прицелы предназначены для работы на открытом воздухе при температуре от минус 40 до плюс 40 °С и относительной влажности до 95% при температуре плюс 25 °С.

2 ТЕХНИЧЕСКИЕ ХАРАКТЕРИСТИКИ

Увеличение, крат	2,5
Поле зрения в пространстве предметов	11°
Предел разрешения, с	15
Диаметр выходного зрачка, мм	7,2
Удаление выходного зрачка, мм	65
Диоптрийная установка окуляра, дптр	от минус 0,5 до минус 1
Габаритные размеры, мм	337×136×72
Масса, кг, не более	0,6

3 КОМПЛЕКТ ПОСТАВКИ

Прицел	1
Ключ	1
Наглазник	1 Снят с прицела
Сумка	1 По доп. заказу
Коробка	1
Руководство по эксплуатации	1

4 ПОДГОТОВКА ПРИЦЕЛА К ИСПОЛЬЗОВАНИЮ

Перед использованием прицел необходимо установить на оружии и произвести его выверку.

Перед установкой прицела на оружии надеть наглазник.

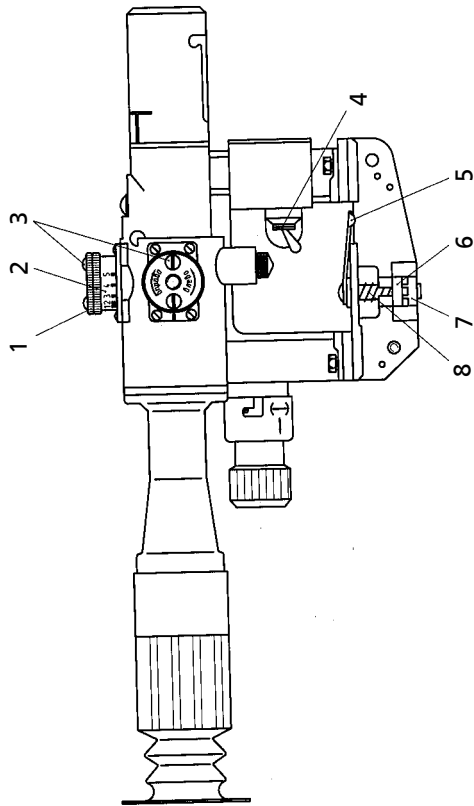
Прицел устанавливается на оружии с помощью специального кронштейна. При установке

прицела на оружии предварительно повернуть защелку 5 (рисунок 1) кронштейна в сторону до упора, установить направляющей кронштейна типа ласточкин хвост прицел на посадочном месте оружия и, продвинув прицел вперед до упора, закрепить его, повернув защелку 5 кронштейна вперед – для прицела ПО2,5×18 и назад – для прицела ПО2,5×18-1 до полного фиксирования выступом за кронштейн прицела. Прицел должен прочно крепиться на посадочном месте оружия. Если прицел имеет качку или не защелкивается защелка 5 кронштейна при прочно закрепленном прицеле, то необходимо отрегулировать зажим кронштейна прицела следующим образом:

- снять прицел с оружия;
- надавить на ползун 6, расположенный в нижней части кронштейна прицела, до сжатия пружины 8;
- повернуть гайку 7 на 1–2 зубца против часовой стрелки или по часовой стрелке;
- проверить установку прицела на оружии и при необходимости повторить регулировку.

Выверка прицела на оружии производится после его пристрелки с открытым прицелом (мушка и целик). Для этого необходимо сделать следующее:

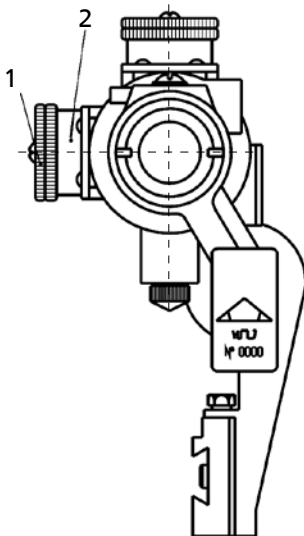
- закрепить прицел на оружии;
- установить верхний маховичок 1 прицела на делении «1», боковой маховичок 1 (рисунок 2) – на делении «0»;



1 – верхний маховичок; 2 – шкала вертикальных углов; 3 – винт; 4 – тумблер;
 5 – защелка кронштейна; 6 – ползун; 7 – гайка; 8 – пружина

Рисунок 1 – Прицел ПО2,5×18 (вид справа)

- навести оружие по открытому прицелу, установленному на делении «1», на цель, удаленную на 100 м;
- посмотрев через окуляр прицела, заметить положение прицельного знака;
- если прицельный знак совпадает с точкой прицеливания открытого прицела, то прицел считается выверенным;



- 1 – боковой маховичок;
2 – шкала поправок по горизонту

**Рисунок 2 – Прицел ПО2,5×18
(вид со стороны объектива)**

– в противном случае вывернуть на 1–2 оборота винты 3 (рисунок 1) на верхнем и боковом маховичках в соответствии с рисунками 1, 2, а затем вращением этих маховичков (шкалу 2 (рисунок 1) и шкалу 2 (рисунок 2) удерживать в начальном положении) совместить прицельный знак с точкой прицеливания открытого прицела;

– осторожно завернуть винты 3 (рисунок 1) маховичков до отказа и повторно проверить совпадение прицельного знака сетки прицела с точкой прицеливания открытого прицела оружия. При необходимости выверку повторить.

5 ИСПОЛЬЗОВАНИЕ ПО НАЗНАЧЕНИЮ

В зависимости от дальности стрельбы и типа оружия установка верхнего маховичка прицела должна быть определена экспериментально.

Поворот верхнего маховичка на один щелчок дает смещение точки попадания вверх (вниз) на 5,5 см на каждые 100 м.

Поворот бокового маховичка на один щелчок дает смещение точки попадания вправо (влево) на 5,5 см при удалении мишени на каждые 100 м.

Прицел поставляется с одной из двух сеток в соответствии с рисунками 3, 4.

Дальность до цели можно определить, пользуясь дальномерной шкалой на сетке прицела в соответствии с рисунком 4.

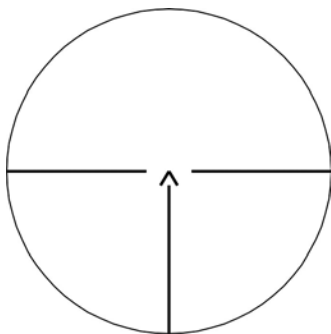


Рисунок 3 – **Вид поля зрения**

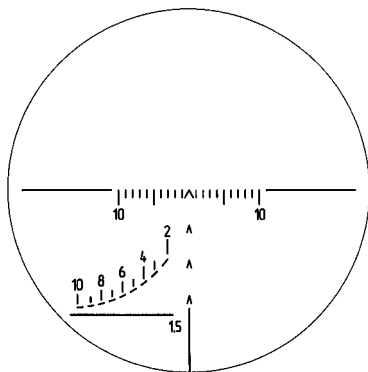


Рисунок 4 – **Вид поля зрения**

Для определения расстояния по дальномерной шкале сетки прицела по высоте цели, имеющей высоту 1,5 м, необходимо навести шкалу на цель так, чтобы цель располагалась между сплошной горизонтальной и наклонной пунктирной линиями. Штрих шкалы, расположенный над целью, указывает расстояние до цели.

Для облегчения прицеливания в сумерки прицелы оборудованы подсветкой сетки, включаемой тумблером 4 (рисунок 1). В качестве источника питания подсветки используется элемент типоразмера АА напряжением 1,5 В. При включении подсветки штрихи сетки имеют красный цвет.

6 ПРАВИЛА УХОДА И ХРАНЕНИЯ

Оберегать прицелы от механических повреждений.

Наружные оптические поверхности протирать чистой мягкой тканью, жировые пятна и налеты снимать ватой, смоченной спиртом.

При хранении и эксплуатации следует оберегать оптические детали от царапин.

7 ТРЕБОВАНИЯ ПО ТЕХНИКЕ БЕЗОПАСНОСТИ

При эксплуатации прицела необходимо следить за надежностью его крепления на оружии. При качке прицела необходимо отрегулировать зажим его кронштейна, как указано в разделе 4.

8 СВИДЕТЕЛЬСТВО О ПРИЕМКЕ

Прицел ПО2,5×18_____, заводской № _____, изготовлен и принят в соответствии с обязательными требованиями государственных стандартов, действующей технической документацией и признан годным для эксплуатации.

Дата выпуска _____

Подписи _____

Адрес предприятия-изготовителя:

Россия, 630049, г. Новосибирск,
ул. Дуси Ковальчук, 179/2,
ОАО ПО "Новосибирский
приборостроительный завод",
тел./факс (383) 226-29-08,
e-mal: sales@npzoptics.ru www.npzoptics.ru.